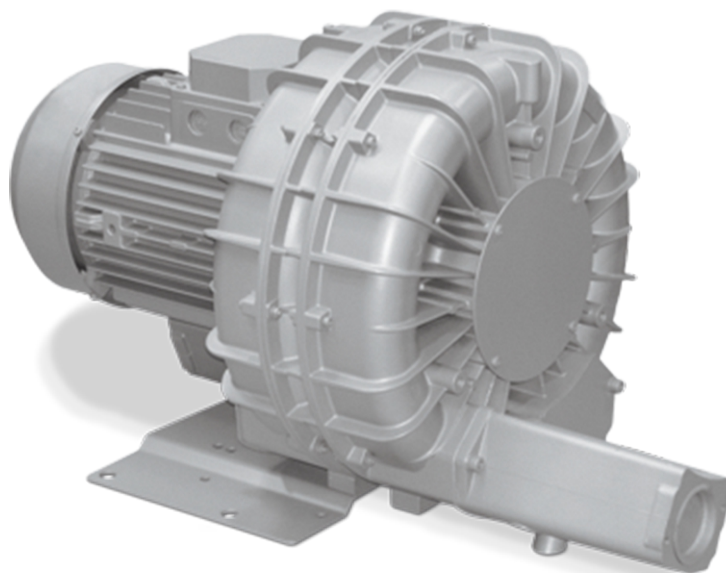


SAMOS SI 0320/1150 E2

Soffianti a canale laterale



Affidabilità

Struttura robusta, raffreddamento ad aria efficace, lunga durata, principio operativo a secco e senza contatto quasi esente da manutenzione, pressioni differenziali elevate grazie a due stadi di compressione, protezione da surriscaldamento

Flessibilità

Funzionamento in vuoto o sovrappressione, installazione orizzontale e verticale

Silenziosità

Livello di rumorosità molto basso, unità completamente chiusa, silenziatori interni

Accessori

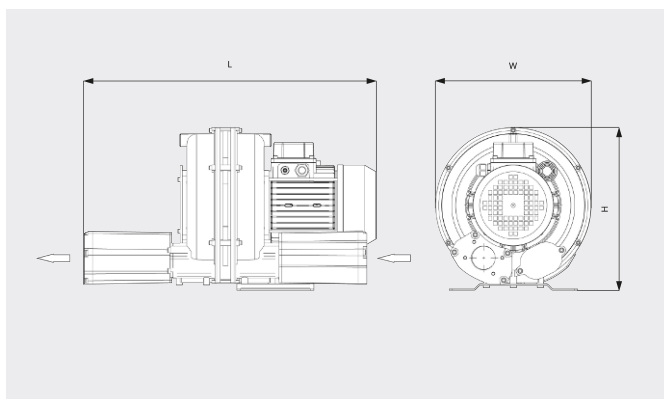
- Valvole limitatrici di vuoto
- Valvole limitatrici di pressione
- Silenziatori aggiuntivi

SAMOS SI 0320/1150 E2

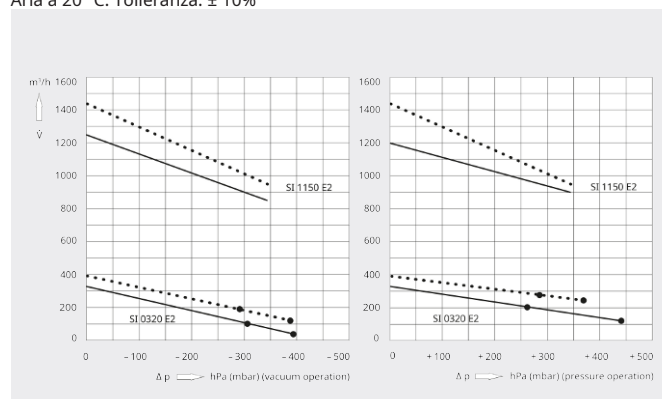
Soffianti a canale laterale



Disegno dimensionale



Capacità di aspirazione/Portata volumetrica
volumetrica ___ 50 Hz 60 Hz
Aria a 20 °C. Tolleranza: ± 10%



	SAMOS SI 0320 E2	SAMOS SI 0320 E2	SAMOS SI 1150 E2
Capacità di aspirazione nominale/ portata volumetrica	330 / 395 m³/h (50/60 Hz)	330 / 395 m³/h (50/60 Hz)	1200 / 1440 m³/h (50/60 Hz)
Pressione differenziale max (versione a vuoto)	-315 / -295 hPa (mbar) (50/60 Hz)	-390 / -380 hPa (mbar) (50/60 Hz)	-345 hPa (mbar) (50/60 Hz)
Pressione differenziale max (versione sovrappressione)	+260 / +275 hPa (mbar) (50/60 Hz)	+440 / +370 hPa (mbar) (50/60 Hz)	+345 hPa (mbar) (50/60 Hz)
Potenza nominale del motore	4,0 / 4,6 kW (50/60 Hz)	5,5 / 6,3 kW (50/60 Hz)	20,0 / 25,2 kW (50/60 Hz)
Velocità nominale del motore	3000 / 3600 giri/min (50/60 Hz)	3000 / 3600 giri/min (50/60 Hz)	3000 / 3600 giri/min (50/60 Hz)
Livello di rumorosità (ISO 3744)	77 / 81 dB(A) (50/60 Hz)	77 / 81 dB(A) (50/60 Hz)	80 dB(A) (50/60 Hz)
Peso approssimativo	60 kg	60 kg	240 kg
Dimensioni (L x W x H)	703 x 395 x 415 mm	703 x 395 x 415 mm	1352 x 615 x 631 mm
Entrata del gas / uscita	G 2" / G 2"	G 2" / G 2"	G 4" / G 4"

VUOI SAPERNE DI PIÙ?

Mettiti in contatto direttamente con noi!
info@busch.it o +39 0362 37 09-1



MODULO DI CONTATTO



CHIAMA ORA